

SHUNTVENTIL SERIE VRG130

Den kompakta 3-vägs shuntventilen serie VRG130 i mässing är tillgänglig i DN 15-50, PN 10. Fyra anslutningsutföranden: invändig gänga, utvändig gänga, med klämringskoppling eller pumpfläns. Patenterad + Registrerad design.

ANVÄNDNING

ESBE serie VRG130 utgörs av kompakta shuntventiler med lågt läckage tillverkade i speciella mässingslegeringar lämpliga för användning i värme- och kylinstallationer.

Ventilen är försedd med ergonomisk ratt för enkel manövrering och ändlägesstopp för ett arbetsområde av 90°. Ventilens positionsskala kan vridas och roteras, vilket möjliggör ett brett urval av monteringspositioner. VRG130 kan enkelt motoriseras med ställdon serie ARA600 och har utomordentlig reglernoggrannhet tack vare det unika gränssnittet mellan ventil och ställdon. ESBE regleringar ger möjlighet till ännu fler applikationer.

ESBE ventiler serie VRG130 finns tillgängliga i dimensioner DN 15–50 med invändig eller utvändig gänga, med lekande mutter i DN20, eller med klämringskoppling för rör med ytterdiameter 22 och 28 mm.

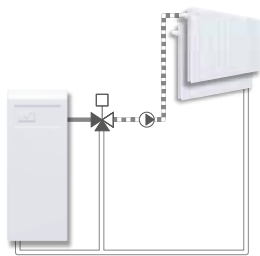
SERVICE OCH UNDERHÅLL

Ventilens smäckra och kompakta form medger utrymme för verktyg vid montering och demontering av ventilen.

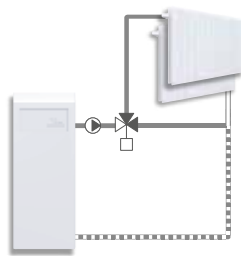
Reservdelar finns för alla nyckelkomponenter.

INSTALLATIONSEXEMPEL

Samtliga kopplingsexempel kan spegelvändas. Ventilens positionsskala kan vridas och roteras för att passa ett antal olika installationer. Positionsskalan skall vid installation orienteras i rätt position enligt installationsanvisning. Symbolmärkningar på ventilens anslutningar (■●▲) minimerar risken för felaktig installation.



Blandning



Fördelning



VENTIL VRG130 AVSEDD FÖR

- Värme
- Komfortkyla
- Golvärme
- Solvärme
- Ventilation
- Zon

LÄMPLIGA STÄLLDON OCH REGLERINGAR

- Serie ARA600
- Serie 90*
- Serie CRA210, CRA120*
- Serie CRB210, CRB220
- Serie CRC210, CRC120*
- Serie CRD220
- Serie CRK210
- Serie CRS210

*Separat montagesats krävs

TEKNISKA DATA

Tryckklass: _____ PN 10
 Medietemperatur: _____ max. (kontinuerligt) +110°C
 _____ max. (temporärt) +130°C
 _____ min. -10°C
 Vridmoment (vid nominellt tryck) DN15-32: _____ < 3 Nm
 DN40-50: _____ < 5 Nm
 Läckage i % av flödet*: _____ Blandning, < 0.05%
 _____ Fördelning, < 0.02%
 Arbetsstryck: _____ 1 MPa (10 bar)
 Max. differensstryck: _____ Blandning, 100 kPa (1 bar)
 _____ Fördelning, 200 kPa (2 bar)
 Stängningstryck: _____ 200 kPa (2 bar)
 Reglerområde Kv/Kv^{min}, A-AB: _____ 100
 Anslutning: _____ Invändig gänga, EN 10226-1
 _____ Utvändig gänga, ISO 228/1
 _____ Klämringskoppling, EN 1254-2
 Medium: _____ Värmevatten (enligt VDI2035)
 _____ Vatten/glykolblandningar, max. 50 %
 _____ Vatten/etanolblandningar, max. 28 %

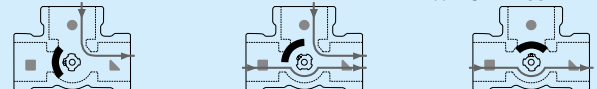
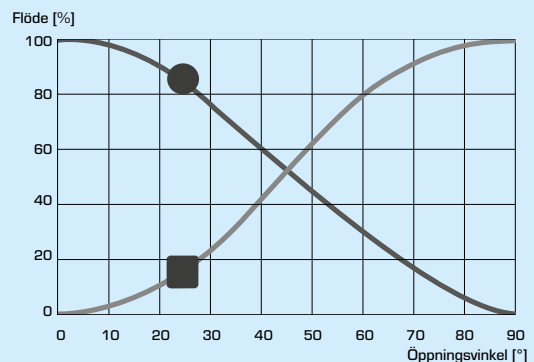
* Differensstryck 100kPa (1 bar)

Material

Ventilhus: _____ Avzinkningshärdig mässing DZR
 Slid: _____ Nötningsbeständig mässing
 Axel och lagring: _____ PPS komposit
 O-ringar: _____ EPDM

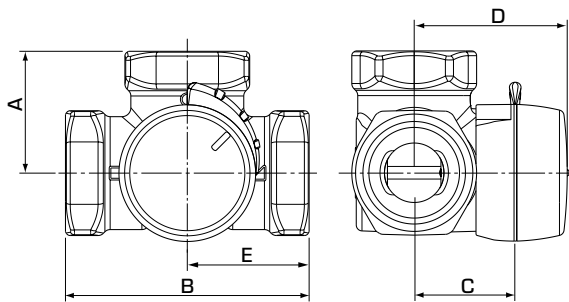
PED 2014/68/EU, artikel 4.3 / SI 2016 nr. 1105 (UK)

KARAKTERISTIKDIAGRAM

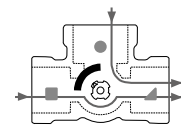


SHUNTVENTIL

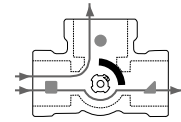
SERIE VRG130



VRG131, VRG132, VRG133



Blandning



Fördelning

Avfräsningen på ventilaxeln respektive rattens visare pekar mot slidens mitt, d.v.s. den port är stängd som visaren pekar mot.

SERIE VRG131, INVÄNDIG GÄNGA

Art.nr.	Typ	DN	Kvs*	Anslutning	A	B	C	D	E	Vikt [kg]	Ersätter	RSK-nr.
11600100	VRG131	15	0,4	Rp ½"	36	72	32	50	36	0,40		490 54 28
11600200			0,63									490 54 29
11600300			1									490 54 30
11600400			1,6									490 54 31
11600500			2,5									490 54 32
11600600			4									490 54 33
11600700	VRG131	20	2,5	Rp ¾"	36	72	32	50	36	0,43		490 54 34
11600800			4									490 54 35
11600900			6,3									490 54 36
11601000	VRG131	25	6,3	Rp 1"	41	82	34	52	41	0,70		490 54 37
11601100			10									490 54 38
11601200	VRG131	32	16	Rp 1¼"	47	94	37	55	47	0,95		490 54 39
11603400	VRG131	40	25	Rp 1½"	53	106	44	62	53	1,68		490 55 04
11603600	VRG131	50	40	Rp 2"	60	120	46	64	60	2,30		490 55 05

SERIE VRG132, UTVÄNDIG GÄNGA

Art.nr.	Typ	DN	Kvs*	Anslutning	A	B	C	D	E	Vikt [kg]	Ersätter	RSK-nr.
11601500	VRG132	15	0,4	G ¾"	36	72	32	50	36	0,40		490 54 45
11601600			0,63									490 54 46
11601700			1									490 54 47
11601800			1,6									490 54 48
11601900			2,5									490 54 49
11602000			4									490 54 50
11602100	VRG132	20	2,5	G 1"	36	72	32	50	36	0,43		490 54 51
11602200			4									490 54 52
11602300			6,3									490 54 53
11602400	VRG132	25	6,3	G 1¼"	41	82	34	52	41	0,70		490 54 54
11602500			10									490 54 55
11602600	VRG132	32	16	G 1½"	47	94	37	55	47	0,95		490 54 56
11603500	VRG132	40	25	G 2"	53	106	44	62	53	1,69		490 55 06
11603700	VRG132	50	40	G 2¼"	60	120	46	64	60	2,30		490 55 07

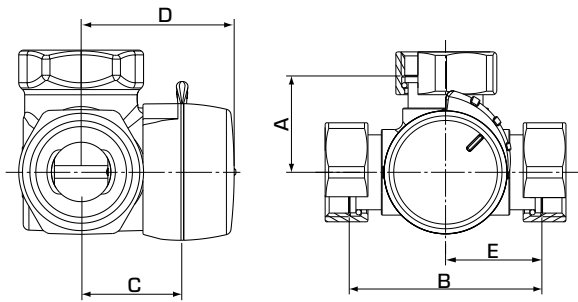
SERIE VRG133, KLÄMRINGSKOPPLING

Art.nr.	Typ	DN	Kvs*	Anslutning	A	B	C	D	E	Vikt [kg]	Ersätter	RSK-nr.
11602900	VRG133	20	4	KLK 22 mm	36	72	32	50	36	0,40		490 54 42
11603000			6,3									490 54 43
11603100	VRG133	25	10	KLK 28 mm	41	82	34	52	41	0,45		490 54 44

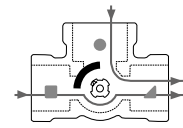
* Kvs-värdet i m³/h vid ett tryckfall av 1 bar. Tryckfallsdiagram, se produktkatalog. KLK = klämringskoppling

VRIDANDE STYRDON

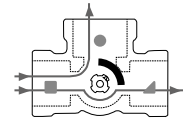
SHUNTVENTIL SERIE VRG130



VRG138



Blandning



Fördelning

Avfräsningen på ventilaxeln respektive rattens visare pekar mot slidens mitt, d.v.s. den port är stängd som visaren pekar mot.

SERIE VRG138, LEKANDE MUTTER OCH UTVÄNDIG GÄNGA

Art.nr.	Typ	DN	Kvs*	Anslutning	A	B	C	D	E	Vikt [kg]	Ersätter	RSK-nr.
11603800	VRG138	20	4	2x LM 1" + G 1"	36	72	32	50	36	0,56		490 56 08
11604100			6,3	3x LM 1"						0,59		

* Kvs-värdet i m³/h vid ett tryckfall av 1 bar. Tryckfallsdiagram, se produktkatalog. LM = Lekande mutter

SHUNTVENTIL SERIE VRG130

DIMENSIONERING

RADIATOR- ELLER GOLVVÄRMESYSTEM

Utgå från värmebehovet i kW (t.ex. 25 kW) och gå vertikalt till vald Δt (t.ex. 15 °C).

Gå sedan horisontellt till det skuggade området (tryckfall = 3-15 kPa) och välj det mindre alternativet av Kvs-värde (t.ex. 4,0). En shuntventil med lämpligt Kvs-värde finns i respektive produktbeskrivning.

ANDRA APPLIKATIONER

Se till att maximal ΔP inte överskrids (se linje A och B i diagrammet nedan).

